

КОМПАКТНЫЙ КЛАПАН-ПРОВЕТРИВАТЕЛЬ

# TC45

- ЗАМЕЧАТЕЛЬНОЕ СООТНОШЕНИЕ МЕЖДУ ЦЕНОЙ И КАЧЕСТВОМ
- С ТЕРМОИЗОЛЯЦИЕЙ
- НЕЗАМЕТНЫЙ
- АНОДИРОВАННЫЙ ИЛИ С ПОРОШКОВЫМ ПОКРЫТИЕМ ПО ЦВЕТАМ RAL, А ТАКЖЕ ДВУХЦВЕТНЫЙ



# ТС45

Для здорового климата в доме/офисе нужно хорошо проветривать помещение. Можно, конечно, открывать окна и двери, но это приведет к неконтролируемым потерям тепловой энергии, сквознякам и кражам. Благодаря незаметным энергосберегающим и благоприятным для окружающей среды оконным проветривателям компании Ренсон, этих проблем можно избежать.

ТС45 - компактный оконный клапан - проветриватель с термоизоляцией для установки на верхней части стеклопакета. ТС45 имеет незаметный внешний профиль и перфорированный внутренний профиль, который защищает от насекомых и легко чистится. Открывающийся клапан направляет поток входящего воздуха вверх, что позволяет избежать сквозняков. У клапана существует 5 различных положений открывания.



## ПРОДУКТ

### Материал

- Внешний и внутренний профиль из высококачественного алюминия
- Термоизоляция и торцевые заглушки из ПВХ
- Уплотнитель поставляется по запросу

### Отделка

- Стандартная отделка:
  - анодированный алюминий (E6/EV1)
  - порошковое покрытие: RAL 9016 (белый) или RAL 8019 (коричневый)
- По заказу:
  - порошковое покрытие: более 150 цветов по RAL
  - двухцветное порошковое покрытие
  - Торцевые заглушки: черные или белые (другие цвета по запросу)

### Размеры

- высота: 60 мм
- уменьшение стеклопакета: только 50 мм
- толщина стеклопакета: 20, 24, 28 мм

### Поставка

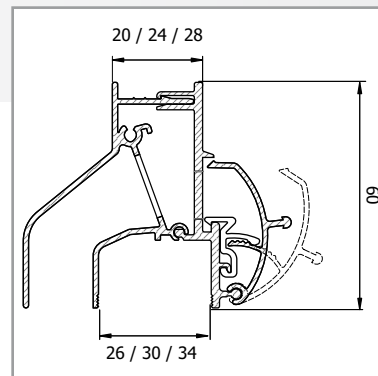
- только в виде 6-метровых профилей
- по определенному размеру не изготавливается

### Управление

- ручную, со штангой или шнуром

### Чистка

- легкая и быстрая чистка влажной тряпкой или пылесосом



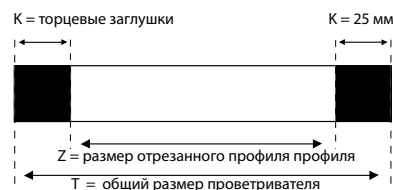
## ТЕХНИЧЕСКИЕ ХАРАКТЕРИСТИКИ

- воздушный поток в м<sup>3</sup>/ч/м: 41 при 2 Па, 59 при 4 Па и 93 при 10 Па
- свободная площадь проветривания: 112 см<sup>2</sup>/п.м.
- ветро-и водонепроницаемый в закрытом состоянии до 600 Па

## МОНТАЖ

- легкий и быстрый монтаж из 6-метровых профилей
- отрезать профиль по размеру, зафиксировать торцевые заглушки и монтировать
- для монтажа рекомендуем использовать уплотнитель РЕНСОН №049
- максимальная длина проветривателя 2500 мм

Вы можете купить ТС45 у



© Компания «Renson Ventilation NV», г. Ваверем, 2009 г.

Все права защищены. Воспроизведение, в т.ч. частичное, а также хранение в автоматических информационно-поисковых системах или же распространение настоящей публикации в любой форме или любым способом (электронным или механическим), включая фотокопирование, запись или другие способы распространения без предварительного письменного согласия автора запрещены.

С правом вносить технические изменения

Контактное лицо у Ренсона • Petra Deschacht • тел. 003256627149 • petra.deschacht@renson.be

**RENSON BELGIUM** • Industriezone 2 Vijverdam • Maalbeekstraat 10 • Belgium  
8790 Waregem • Tel. 0032 (0)56 62 71 11 • Fax 0032 (0)56 60 28 51 • www.renson.eu

 **RENSON**  
INNOVATION IN VENTILATION