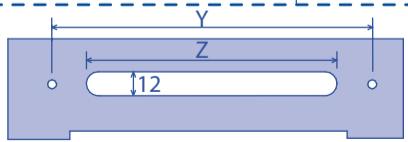
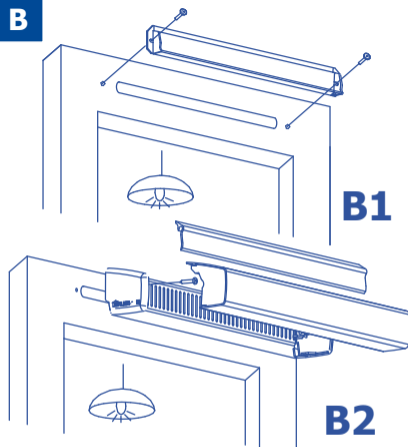
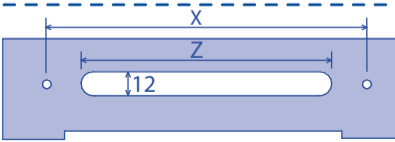
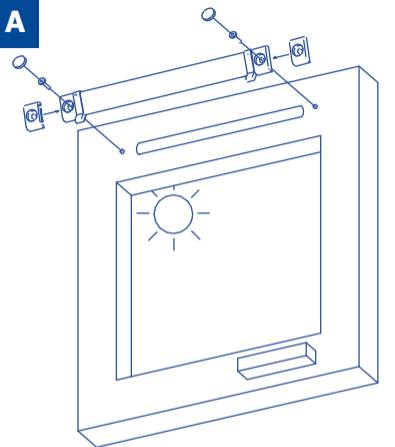
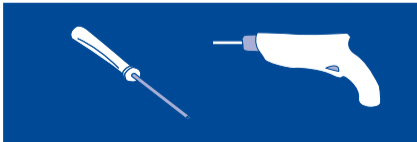
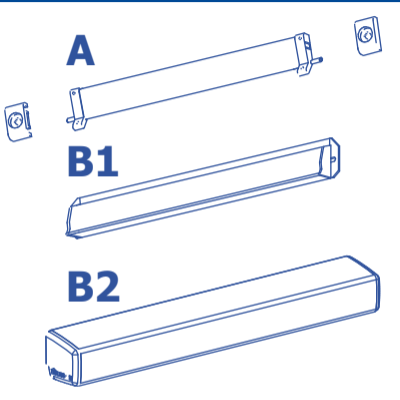




REN SON
INNOVATION IN VENTILATION

L8004001

AEROVENT® (AK)



	Z	230					
	Y	367	330				
	B2	415	415	565			
	X	259	359	459			
	A	275	375	475			
	Z	230	330	430	330		
	Y	260	360	460	360		
	B1	275	375	475	375		
	X	259	359	459	384		
	A	275	375	475	400		