

КОМПАКТНЫЙ АКУСТИЧЕСКИЙ ПРОВЕТРИВАТЕЛЬ

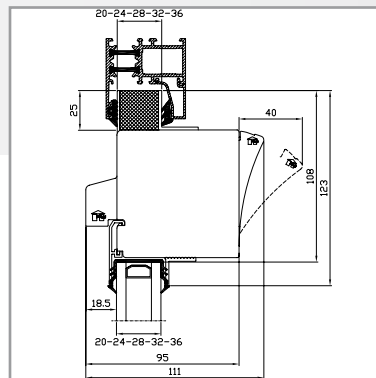
AK80GL

- Эстетичный и компактный
- Строительная высота 80 мм
- Незаметный и долговечный
- Возможны 4 варианта с разной степенью пропускания воздушного потока и звукоизоляции



AK80GL

AK80GL компактный шумопоглощающий оконный проветриватель с теплоизоляцией для монтажа над стеклопакетом любого окна из ПВХ, древесины или алюминия. Ak80GL отдельно разработан для монтажа над стеклопакетом, но монтаж на фрамугу также возможен с помощью специальных профилей.



ПРОДУКТ

Материал

- Внутренний и наружный профиль из высококачественная алюминия AlMgSi 0.5 (согласно европейского норматива EN 12020-2)
- Отделка: анодировка (E6/EV1) (20 микрон) или порошковое покрытие по каталогу RAL (60-70 микрон) (также двухцветный)
- Торцевые заглушки из ASA полимера типа Luran S (стойкий, устойчивый к погоде и УФ-излучению)
- Торцевые заглушки возможны в черном, сером и белом цвете
- Шумопоглощающий материал: абсорбированный пенополиуретан

Размеры

- Уменьшение стеклопакета: 108 мм
- Высота: 123 мм
- Толщина стеклопакета: 20, 24, 28, 32, 36 мм

Управление

- Вручную, со штангой, со шнуром, электроприводом

ТЕХНИЧЕСКИЕ ХАРАКТЕРИСТИКИ

	AK80GL-1	AK80GL-2	AK80GL-3	AK80GL-4
ВОЗДУШНЫЙ ПОТОК	(EN 13141-1)			
Q при 2 Па	5,9 м ³ /ч/м	9,0 м ³ /ч/м	10,4 м ³ /ч/м	34,9 м ³ /ч/м
Q при 10 Па	12,8 м ³ /ч/м	20,9 м ³ /ч/м	25,6 м ³ /ч/м	76,0 м ³ /ч/м
Q при 20 Па	17,9 м ³ /ч/м	30,2 м ³ /ч/м	37,4 м ³ /ч/м	106,6 м ³ /ч/м
КОМФОРТ				
Звукоизоляция $D_{n,e,w}$ (C;C _{tr})	(EN ISO 140-10, EN ISO 717-1)			
- в открытой позиции	47 (0;-3) dB	44 (-1;-4) dB	41 (-1;-3) dB	33 (-1;-2) dB
- в закрытой позиции	51 (-1;-3) dB	-		
Саморегулирование	нет (класс P0)			
ТЕХНИЧЕСКИЕ ДАННЫЕ				
Коэффициент теплопередачи (U)	2,2 W/м ² K			
Водонепроницаемость	650 Па			
Ветронепроницаемость	650 Па			

© Компания «Renson Ventilation NV», г. Вареgem, 2008 г.

Все права защищены. Воспроизведение, в т.ч. частичное, а также хранение в автоматических информационно-поисковых системах или же распространение настоящей публикации в любой форме или любым способом (электронным или механическим), включая фотокопирование, запись или другие способы распространения без предварительного письменного согласия автора запрещены.

С правом вносить технические изменения

Контактное лицо у Ренсона • Petra Deschacht • тел. 003256627149 • petra.deschacht@renson.be
RENSON BELGIUM • IZ 2 Vijverdam • Maalbeekstraat 10 • 8790 Waregem
Belgium • Tel. 0032 56 62 71 11 • Fax 0032 56 60 28 51 • www.renson.eu

 **RENSON**
INNOVATION IN VENTILATION