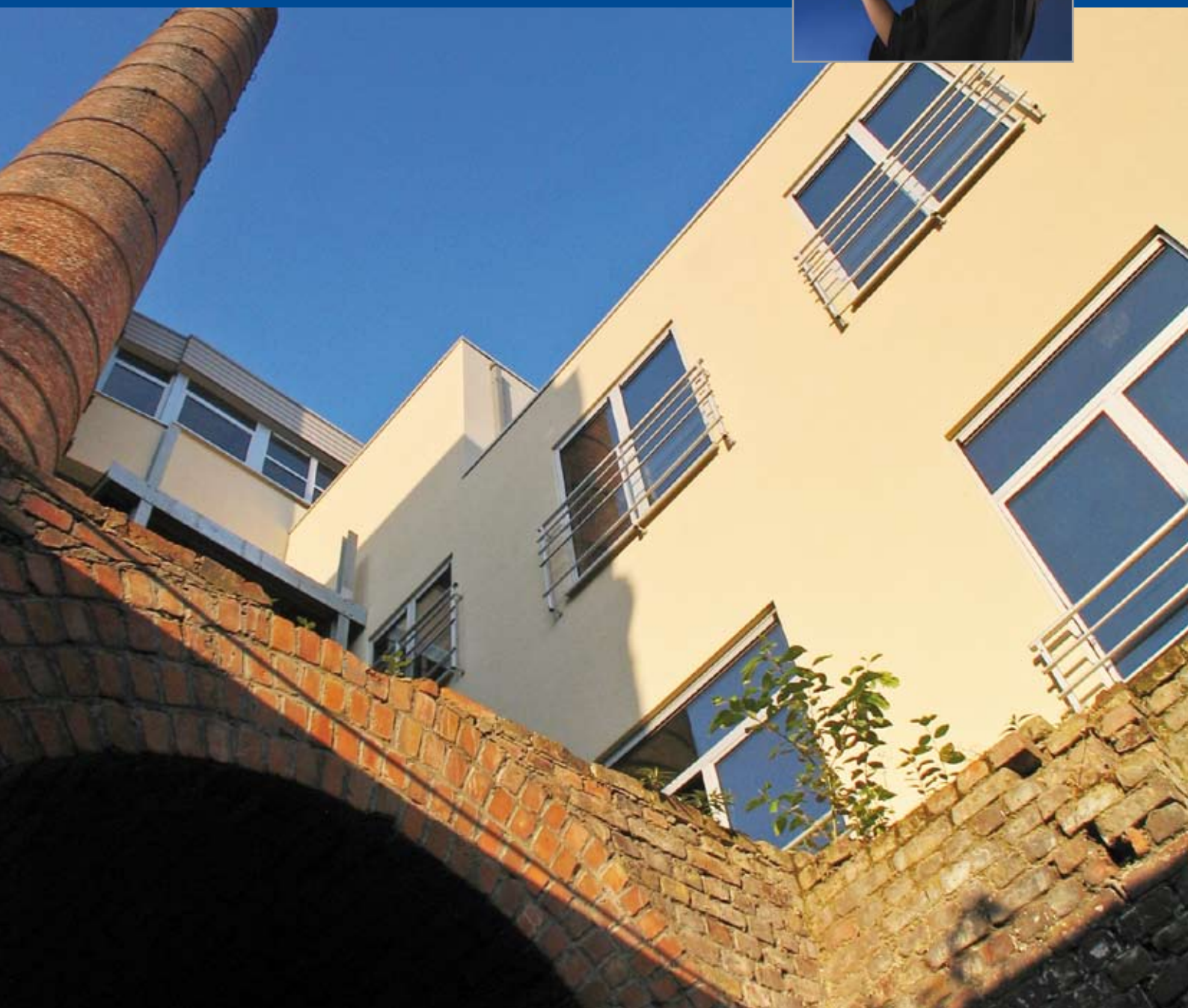


КОМПАКТНЫЙ АКУСТИЧЕСКИЙ ПРОВЕТРИВАТЕЛЬ

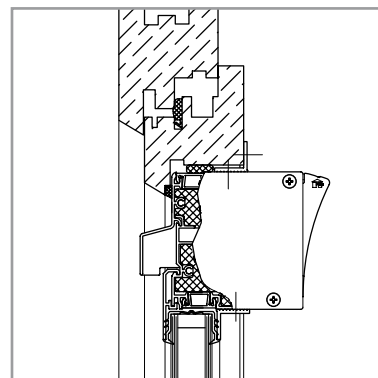
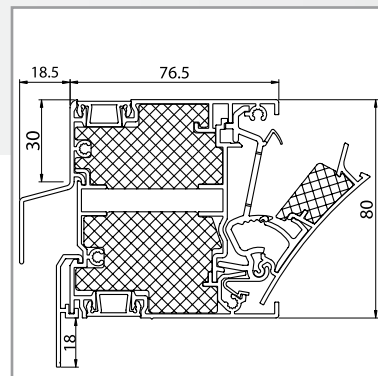
AK 80

- Эстетичный и компактный
- Строительная высота 80 мм
- Незаметный и долговечный
- 4 варианта доступны, каждого с разной степенью пропускания воздушного потока и звукоизоляции
- Быстрый монтаж из 6-метровых профилей : идеально подходит для самостоятельной сборки



AK 80

Компактный АК-80 является последней новинкой среди акустических проветривателей компании Ренсон. АК-80 устанавливается над рамой или над стеклопакетом любого окна из ПВХ, древесины или алюминия. Система АК80 была официально сертифицирована и существует в 4 вариантах с воздушным потоком между 12,8 и 76 м³ при 10 Pa и звукоизоляцией Rw 1.9 между 40 и 26 dB.



ПРОДУКТ

Материал

- проветриватель из высококачественного алюминия
- порошковое покрытие в более, чем 150 цветов по РАЛ, или без покрытия (анодированный алюминий)
- торцевые заглушки из ПВХ (доступно в белом, черном и сером цвете)

Управление

- вручную, со штангой или со шнуром
- разрабатывается управление электроприводом 24V

Чистка

- легкая и быстрая чистка тряпкой или пылесосом благодаря съемному внутреннему профилю

ТЕХНИЧЕСКИЕ ХАРАКТЕРИСТИКИ

Звукоизоляция в открытом состоянии

	Воздушный поток при 10Pa в м ³ /St/m	R _{w 1,9} (dB)	D _{n,e,w} (C;C _{tr})(dB)
AK 80/1	12,8*	40	47(0;-3)**
AK 80/2	20,9	37	44(-1;-4)
AK 80/3	25,6	34	41(-1;-3)
AK 80/4	76,0	26	33(-1;-2)

* Сертификат ИФТ (IFT) номер 104327447/1 & 16432744/1

** Сертификат Сайт (Sight)

Сертификаты и заключения высылаются по запросу



- ветро- и водонепроницаемый в закрытом состоянии до 650 Pa
- коэффициент теплопередачи (U) 2,2 W (m².K)
- строительная высота 80 мм

Вы можете купить АК80 у

С правом вносить технические изменения

Контактное лицо у Ренсона • Petra Deschacht • тел. 003256627149 • petra.deschacht@renson.be

RENSON BELGIUM • Industriezone 2 Vijverdam • Maalbeekstraat 10 • Belgium 8790 Waregem • Tel. 0032 (0)56 62 71 11 • Fax 0032 (0)56 60 28 51 • www.renson.eu

 **RENSON**
INNOVATION IN VENTILATION