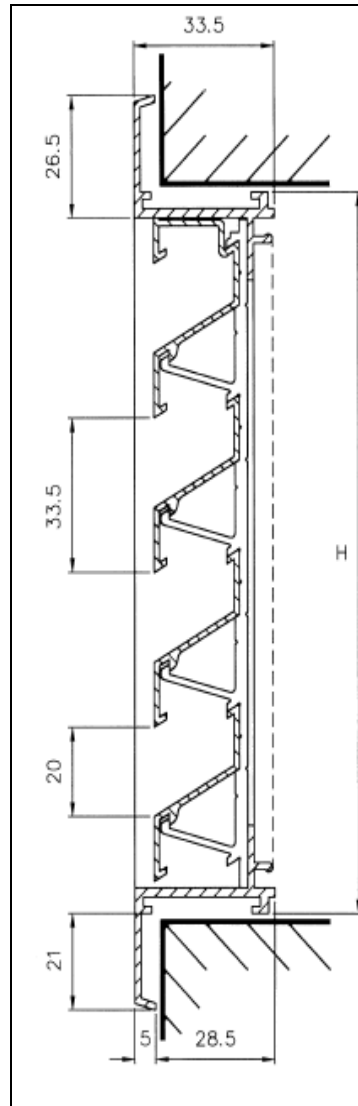


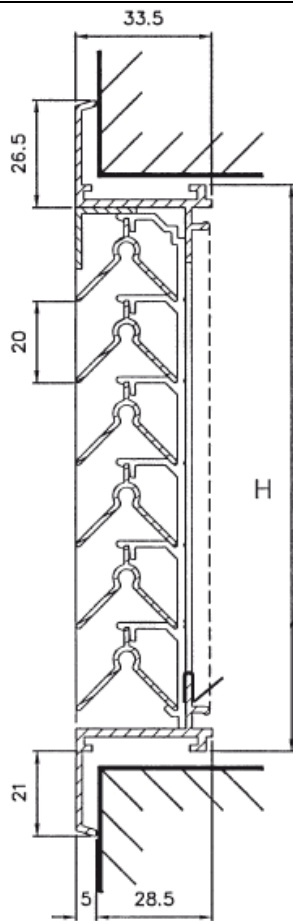


Характеристики вентиляционных решеток.



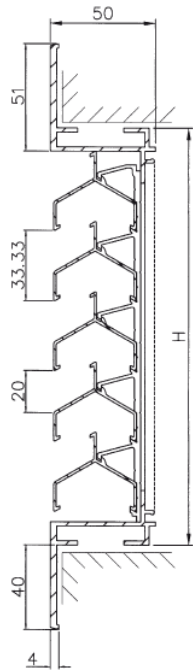
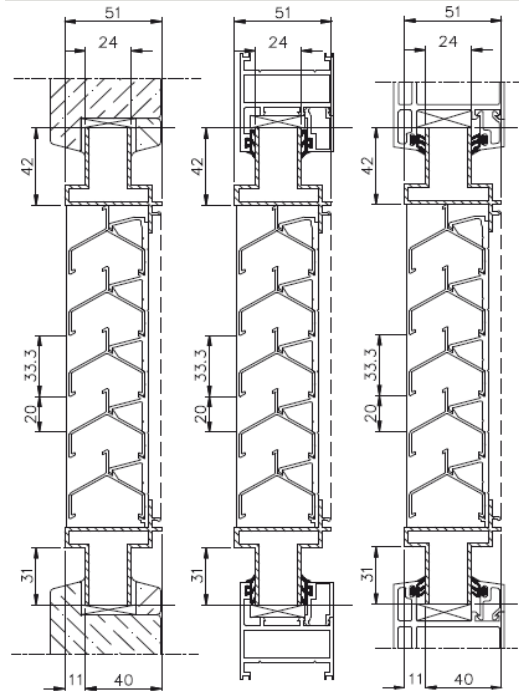
**Nr.411/Nr.414:**

- Материал- экструдированный алюминий (AlMgSi0,5).
  - Покрытие – анодированное (20 микрон), порошковое (60-70 микрон) в любом цвете по каталогу RAL.
  - Максимальное расстояние по горизонтали между двумя несущими профилями: 800мм.
  - Расстояние между ламелями: 33,5мм.
  - Оптически свободное расстояние между ламелями: 59%.
  - Физически свободное расстояние между ламелями (живое сечение): 43%.
  - Водонепроницаемость: около 80%, класс D\*.
  - Водонепроницаемость с водоотливной ламелью: около 88%, класс C\*.
- \*При скорости ветра 2м/сек*
- Область применения: легкие нагрузки, малые площади.

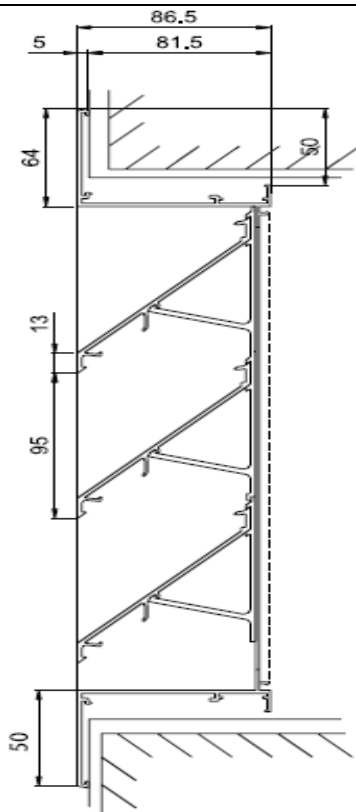


#### Nr.412/Nr.415:

- Материал - экструдированный алюминий (AlMgSi0,5).
  - Покрытие – анодированное (20 микрон), порошковое (60-70 микрон) в любом цвете по каталогу RAL.
  - Максимальное расстояние по горизонтали между двумя несущими профилями: 800мм.
  - Расстояние между ламелями: 20мм.
  - Оптически свободное расстояние между ламелями: 93%.
  - Физически свободное расстояние между ламелями (живое сечение): 39%.
  - Водонепроницаемость: около 90%, класс C\*\*.
  - Водонепроницаемость с водоотливной ламелью: 98%, класс B\*\*.
- \*\*При скорости ветра 1м/сек*
- Область применения: легкие нагрузки, малые площади.

**Nr.422:****Nr.428:**

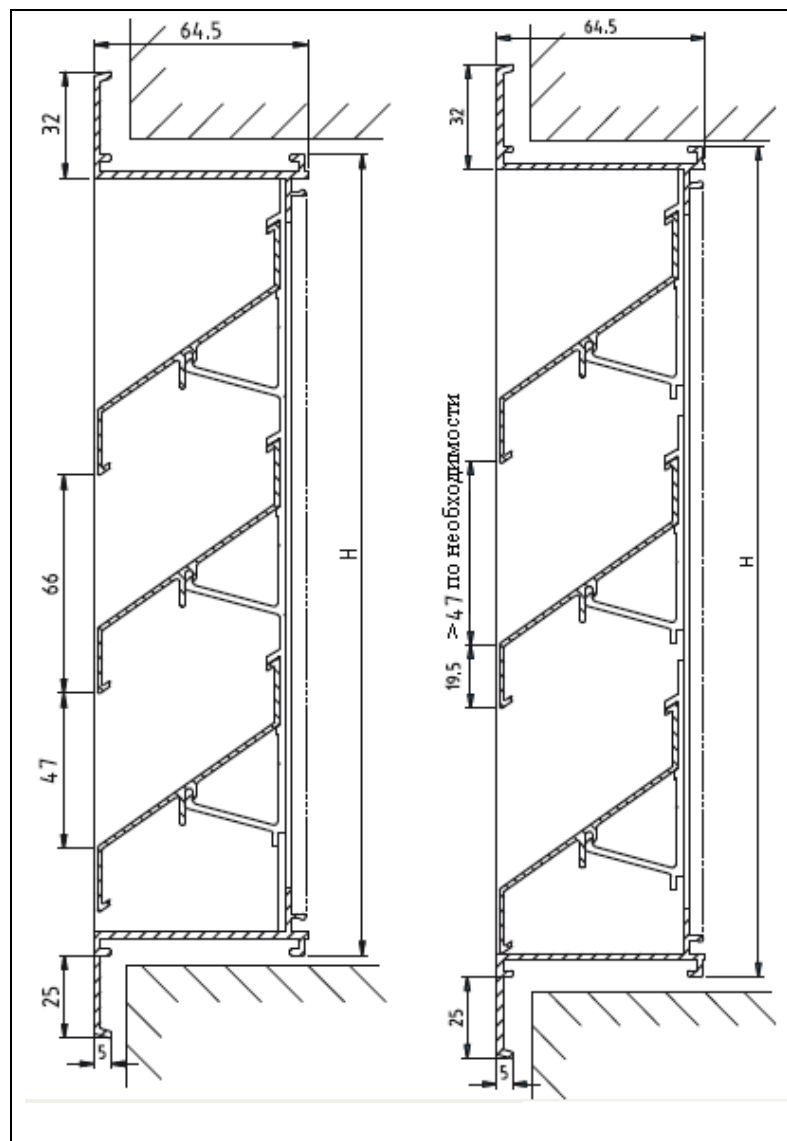
- Материал - экструдированный алюминий (AlMgSi0,5).
  - Покрытие – анодированное (20 микрон), порошковое (60-70 микрон) в любом цвете по каталогу RAL.
  - Максимальное расстояние по горизонтали между двумя несущими профилями .....600мм
  - Расстояние между ламелями .....33,5мм
  - Оптически свободное расстояние между ламелями .....59%
  - Физически свободное расстояние между ламелями .....50%
  - Водонепроницаемость .....60%, класс D\*
  - Водонепроницаемость с водоотливной ламелью .....62%, класс D\*
- \*При скорости ветра 2м/сек*
- Улучшенная защита от ветра



### Nr.425:

- Материал - экструдированный алюминий (AlMgSi0,5).
- Покрытие – анодированное (20 микрон), порошковое (60-70 микрон) в любом цвете по каталогу RAL.
- Максимальное расстояние по горизонтали между двумя несущими профилями: 1500мм.
- Расстояние между ламелями: 95мм.
- Оптически свободное расстояние между ламелями: 86%.
- Физически свободное расстояние между ламелями (живое сечение): 50%.
- Водонепроницаемость: <80%, класс D\*.
- Водонепроницаемость с водоотливной ламелью: 76,3%, класс D\*.

*\*При скорости ветра 2м/сек*



#### Nr.451:

- Материал - экструдированный алюминий (AlMgSi0,5).
- Покрытие – анодированное (20 микрон), порошковое (60-70 микрон) в любом цвете по каталогу RAL.
- Максимальное расстояние по горизонтали между двумя несущими профилям: 1400мм.
- Расстояние между ламелями: 66мм.
- Оптически свободное расстояние между ламелями: 70%.
- Физически свободное расстояние между ламелями: 47%.
- Водонепроницаемость: 71%, класс D\*.
- Водонепроницаемость с водоотливной ламелью: 89%, класс D\*.

*\*При скорости ветра 2м/сек*

\*По желанию на вентиляционные решетки можно установить сетку для защиты от насекомых.

**Принцип водонепроницаемости конструкции:**

Испытание стандартной фасадной системы «Линус»:



Испытание стандартной фасадной системы «Линус» с сеткой и водоотливом:



	Класс	Водонепроницаемость, %
Великолепная водонепроницаемость	A	100-99
Хорошая водонепроницаемость	B	98,9-95
Нормальная, средняя водонепроницаемость	C	94,9-80
Слабая водонепроницаемость	D	<80

**Исполнение с антимоскитной сеткой 2,3х2,3мм:**

Тип	Скорость воздушного потока, (м/с)	Стандартный тип		Конструкция с водоотливом	
		%	Класс	%	Класс
411/414	0,0	96,7	B	98,7	B
	0,5	95,0	B	98,0	B
	1,0	93,3	C	96,4	B
	1,5	< 80	D	88,5	C
412/415	0,0	98,1	B	99,5	A
	0,5	96,9	B	99,0	A
	1,0	89,96	C	98,0	B
451	0,0	91,0	C	98,0	B
	0,5	89,3	C	96,1	B
	1,0	87,1	C	94,2	C
	1,5	81,6	C	89,5	C
	2,0	70,7	D		
425	0,0	82,0	C	96,6	B
	0,5	74,8	D	93,9	C
	1,0	< 80	D	90,0	C
	1,5	< 80	D	83,5	C
	2,0	< 80	D	76,3	D

**Исполнение с антимоскитной сеткой 6x6 мм:**

Тип	Скорость воздушного потока, (м/с)	Стандартный тип		Конструкция с водоотливом	
		%	Класс	%	Класс
421/424	0,0	84,2	C	94,2	C
	0,5	81,0	C	91,8	C
	1,0	< 80	D	89,5	C
	1,5			85,7	C
422/428	0,0	99,3	A	99,93	A
	0,5	98,11	B	99,46	A
	1,0	93,39	C	96,91	B
	1,5	87,46	C	87,92	C
	2,0	59,97	D	62,24	D
	2,5	25,03	D	21,99	D
	3,0	17,94	D	18,08	D
451	0,0	85,4	C	92,0	B
	0,5	83,6	C	90,1	B
	1,0	< 80	D	88,2	C
	1,5			83,5	C
425	0,0	< 80	D	91,3	C
	0,5			88,3	C
	1,0			85,1	C
	1,5			79,4	D